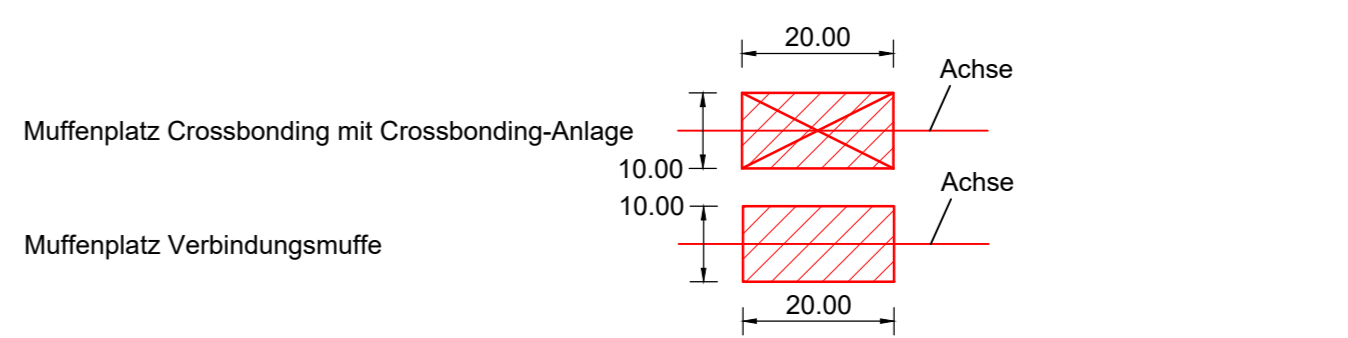
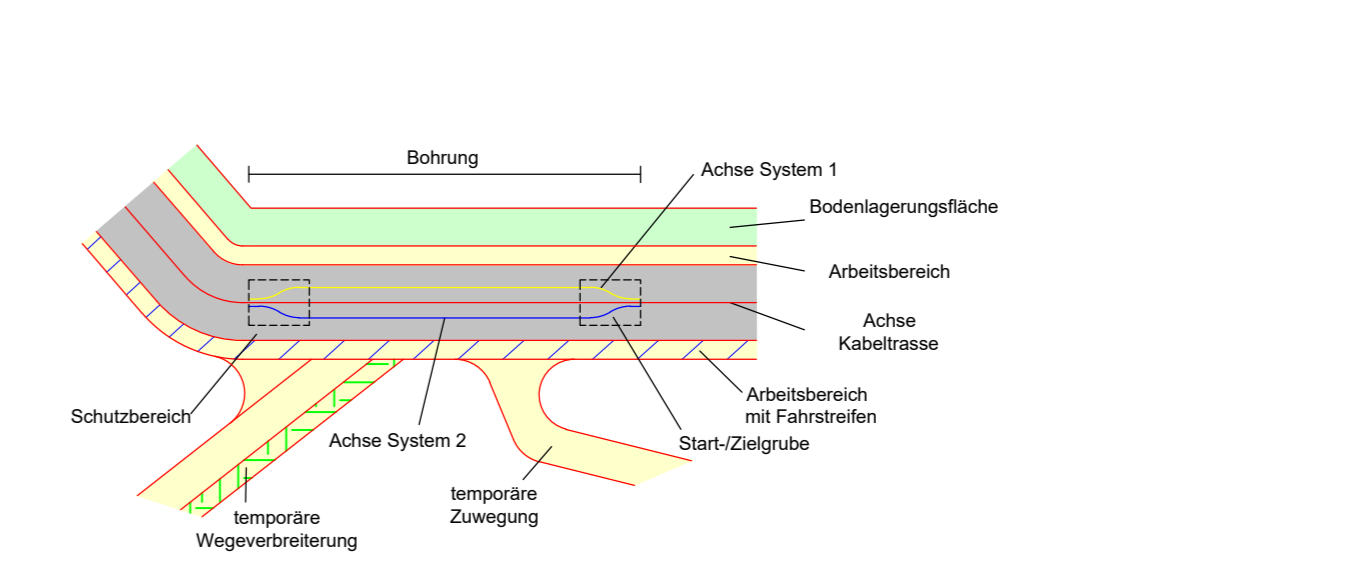


Legende

- A Regelgraben offene Bauweise
- B Regelgraben offene Bauweise mit Querneigung
- C Regelgraben Kabelpflug
- D Regelgraben Gewerbegebiet
- E Bohrung Überdeckung kleiner 5m Rohrbündel
- F Bohrung Überdeckung größer 5m Einzelrohre
- G Kreuzung Versorgungsleitungen offene Bauweise
- H Kreuzung Wassergräben offene Bauweise
- I Kreuzung Wege Straßen offene Bauweise
- K Anordnung Kabel in Muffengrube

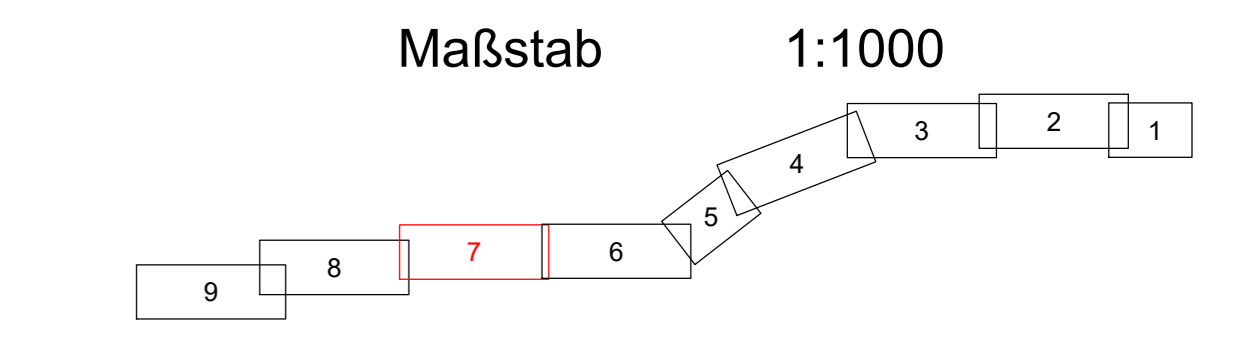


- Grenzen Schutzgebiete :**
- Windeignungsflächen gesetzlich geschützte / schützenswerte Biotope
 - Archäologische Verdachtsflächen Überschwemmungsgebiet

- Darstellung kreuzende Leitungen:**
- Kabel unterirdisch (0,4-kV-; 20-kV-; FM-Kabel)
 - Freileitung oberirdisch (0,4-kV-; 20-kV-/110-kV-/220-kV-; FM-Freileitung)
 - Wasserleitung
 - Abwasserleitung (Regenwasser-; Schutz-/Mischwasserkanal)

LAGEPLAN

Übersicht der Bauwerke und Kabelanordnung
110-kV-Kabelleitung
Anschluss Tann
Ltg.-Nr. LH-08-O58/1 und O58/2
UW Tann - Ltg. O58



Grenzen :

Land		Geobasisdaten © Bayerische Vermessungsverwaltung 2017		
Reg. Bez.				
Kreis				
Stadt/Gem.				
Gemarkung				
Flur				
Flurstück				

Planfeststellungsunterlage

Aufgestellt : 31.10.2019
Bayreuth
Bayerwerk Netz GmbH
i.V. *H. SCH* i.A. *S. SCH*

Satzungsgemäß auslegen in der Zeit vom ... bis ...
Zeit und Ort der Auslegung sind vor Auslegung ortsüblich bekannt gemacht worden.
Gemeinde:

SPIE	Maßstab Länge=1:1000	Einheit Meter
	Datum	Name
	Bearb. 18.10.2019	Ehertz
	Gepr. 18.10.2019	Obermeier
	Norm	
	SPIE SAG GmbH	

bayerwerk

Zust.	Änderung	Datum	Name	Urspr.

Landkreis Rottal-Inn
Gemeinde Reut
Gmkg. Rantling